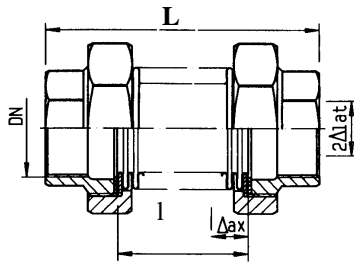


# COMPENSATEURS AXIAUX PRETENDUS

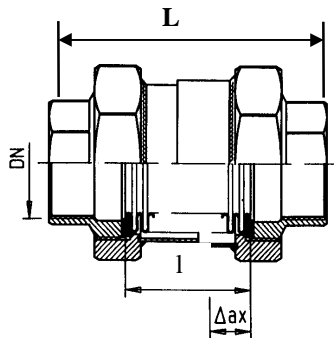
TYPE : AX43 (ancien 307/243) taraudé

TYPE : AX45 (ancien 307/245) taraudé avec fourreau ext.

## FEUILLE TECHNIQUE



AX43



AX45

**UTILISATION** : Eau de chauffage, gaz  
Température maxi. 250°C (180°C pour AX45)

**DESCRIPTION** : Soufflet en acier inox 321, interchangeable  
Raccords union taraudés en fonte zinguée  
Fourreau ext. zingué pour modèle AX45

**MONTAGE** : Sans prétension ni précontrainte  
course axiale en compression

DN	PN	COURSE			RACCORDEMENT		SOUFFLET			
		total mm	(+) mm	(-) mm	AX43 Lg mm	AX45 Lg mm	ø ext mm	l	raideur DaN/mm	surface cm <sup>2</sup>
15 (1/2")	10	16	0	16	109	119	34	66	4	5
20 (3/4")	10	20	0	20	124	129	34	70	5	6
25 (1")	10	26	0	26	152	152	42	87	9	10
32 (1"1/4)	10	28	0	28	167	167	51	98	9	15
40 (1"1/2)	10	29	0	29	179	179	58	104	9	20
50 (2")	10	37	0	37	207	207	74	120	10	32

09/07