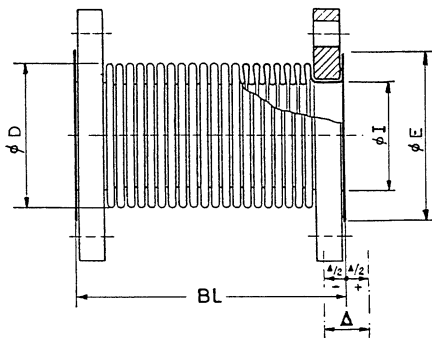


COMPENSATEURS AXIAUX

TYPE : AX41 (ancien 307/241) à brides tournantes

FEUILLE TECHNIQUE



AX41

UTILISATION : Eau de chauffage
 Fluide nécessitant de l'acier inox
 Tuyauterie en acier inox, PVC

DESCRIPTION : Soufflet en acier inox aisi 321
 Collets minces en acier inox aisi 321
 Brides tournantes PN10/16 en A37

MONTAGE : Prétension à effectuer pour course totale

APPLICATION : Pour tuyauterie rectiligne délimitée par points fixes et bien guidée

DN	PN	COURSE			Portée de joint		Longueur BL mm	SOUFFLET		
		total mm	(+) mm	(-) mm	ø I mm	ø E mm		ø D mm	raideur DaN/mm	surface cm ²
20	10	26	13	13	23	37	94	34	3	7
25	10	28	14	14	28	43	104	42	4	10
32	10	30	15	15	36	51	116	51	7	15
40	10	30	15	15	42	57	122	58	8	20
50	10	40	20	20	54	73	138	74	9	32
65	16	44	22	22	71	94	164	93	10	53
80	16	46	23	23	82	110	175	105	12	68
100	16	44	22	22	106	134	180	130	15	110
125	16	56	28	28	128	163	200	158	20	160
150	16	58	29	29	156	196	230	187	25	230

Autres diamètres nous consulter

SX 12/07